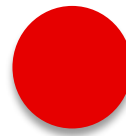
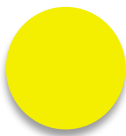


Solución para el Control de Accesos
Subterminal ZEITER 115 Wave



Un subterminal de Control de Accesos práctico y sencillo para una perfecta instalación sobre paramentos verticales

Opciones Adicionales



Subterminal ZEITER 115 Wave en colores azul, verde, amarillo y rojo

Características

- ✓ Totalmente compatible y combinable con 2 tecnologías de identificación de las indicadas
- ✓ Almacenamiento de 760,000 fichajes y 100,000 tarjetas.
- ✓ Disponible en 5 colores
- ✓ Modo de funcionamiento ON / OFFline
- ✓ Permite el fichaje con dispositivos móviles

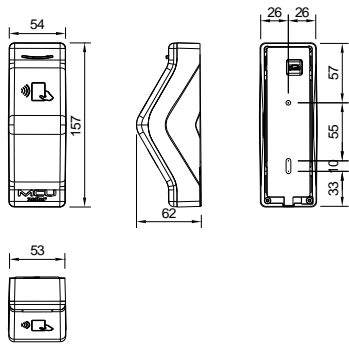
Tecnologías de Identificación Compatibles



Tecnologías de Lectura RFID

- Alta Frecuencia 13,56MHz (MIFARE® Classic, MIFARE® Desfire, ISO 14443 A/B NFC, ISO 7816, HCE)
- Bluetooth Low Energy

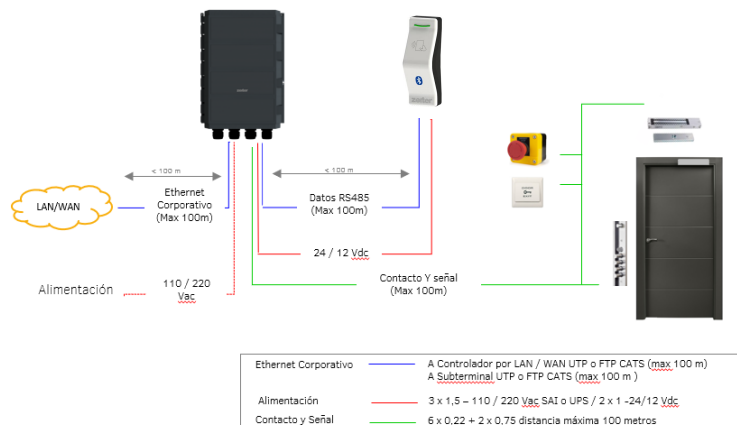
Dimensiones (medidas en mm)



Especificaciones Técnicas

Dimensiones	157x54x62 mm.
Arquitectura	Montado sobre caja robusta de ABS con retardante de llama y con grado de protección IP65. Una interfaz sencilla y estándar que facilita su manejo por los usuarios, de elegante diseño en colores blanco, amarillo, verde, rojo y azul. Para su instalación sobre superficie vertical, no intemperie.
Diálogo	Iluminación LED multicolor, azul, verde y rojo con beeper seleccionable según mensaje.
Unidad de Proceso	Equipado con microprocesador Z-OS y Z-LEC
Alimentación / Consumo	Rango de funcionamiento extendido 6,5-36 Vdc 2A (15Vdcrecomendable). Fuente de alimentación dependiente de su Controlador o externa en caso de largas distancias. Consumo de 10 W.
Capacidad de Almacenamiento	Utiliza la memoria de su Controlador ZEITER para el almacenamiento temporal de fichajes
Conexión	Conexión RS-485 incorporada
Entradas y Salidas de Contactos	Dependientes de su Controlador ZEITER, puede manejar hasta 32 entradas y 32 salidas
Temperatura y Humedad de Operación	Rango de temperatura de 0°C a 60°C y de 0% a 90% de humedad. Opción de ventilación asistida.
Modo de Operación	Modo on-line /off-line dependiente de su Controlador ZEITER

Conexión



El producto podrá no coincidir con el mostrado en las imágenes. La información contenida en este documento está sujeta a cambios sin previo aviso. Las garantías de los productos, son las indicadas en las declaraciones expresas de garantía que se incluyen con los mismos. Nada de lo aquí expuesto debe interpretarse como una garantía adicional. El fabricante no se responsabiliza de los errores u omisiones de carácter editorial que puedan existir en este documento. Otros nombres de empresas y productos pueden ser marcas registradas de terceros.