

Solución para el Control de Accesos

Subterminal ZEITER 160



Su excepcional adaptabilidad permite siempre un terminal diseñado a la medida deseada

Opciones Adicionales



Subterminal ZEITER 160
Color blanco grisáceo

Características

- ✓ Totalmente compatible y combinable con hasta 3 tecnologías de identificación de las indicadas
- ✓ Almacenamiento de 100,000 huellas dactilares, 760,000 fichajes y 100,000 tarjetas.
- ✓ Pantalla con funcionalidades de Control de Tiempos y Asistencia
- ✓ Acompañado de una Unidad de Control que se ubica en la Zona Segura
- ✓ Modos de funcionamiento ON / OFFline
- ✓ Instalación sobre paramentos verticales en superficie o empotrado

Tecnologías de Identificación Compatibles



Lector Biometría Dactilar



Tecnologías de Lectura RFID

- Alta Frecuencia 13,56MHz (MIFARE® Classic, MIFARE® Desfire, ISO 14443 A/B NFC, ISO 7816, HID® I-class, Legic®, HCE)
- Baja Frecuencia 125 KHz (EM4102, Unique, Hitag 1, Hitag 2, Hitag S, ProxEntry, Flexpass)
- Bluetooth Low Energy



Lector de Código de Barras QR



Opcional Tecnologías RFID Baja Frecuencia 125Khz (Bajo consulta técnica)

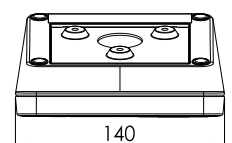
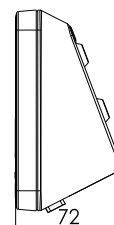
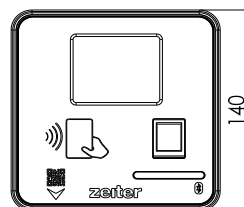
- EM4102
- Unique
- Hitag 1, 2, S
- FlexPass
- ProxEntry

Especificaciones Técnicas

Dimensiones	140 x 140 x 72 mm.
Arquitectura	Montado sobre carcasa de plástico robusta de color blanco grisáceo RAL9002, con grado de protección IP54. Conexiones por medio de conectores externos. Con tapa a presión incluida. Material ASA+PC-FR(UL 94V-0)de alta calidad. Armario robusto para CPU con grado de protección IP65, para su instalación sobre superficie vertical en interiores o exteriores protegidos. Acceso de cables mediante plug & play y están ocultos debajo de la tapa frontal.
Diálogo	TFT táctil resistiva de 3.2" y 32K de color. Beeper seleccionable.
Unidad de Proceso	Equipado con microprocesador desde 40 MHz a 133 MHz. Sistema Operativo MS-XP Embebed y software interno Z-OS y Z-LEC incorporados. Protocolo de comunicación abierto fácilmente explotable desde otros sistemas.
Alimentación / Consumo	100-240 Vac 50/60 Hz 0,75A.
Capacidad de Almacenamiento	Utiliza la memoria de su Controlador ZEITER para almacenamiento temporal de fichajes.
Conexión	Conexión ETHERNET 10/100 Mbps RJ45 Base-T. 4 puertos serie y 2 puertos magnéticos. Opcionalmente con conexión para impresora serie, USB o paralelo.
Entradas y Salidas de Contactos	Dependientes de su Controlador ZEITER, puede manejar hasta 32 entradas y 32 salidas.
Temperatura y Humedad de Operación	Rango de temperatura de 0°C a 60°C y de 0% a 90% de humedad.
Batería de protección	Opcionalmente con sistema de alimentación ininterrumpida (SAI) de tiempo mínimo a pleno consumo de 90 minutos y con un rendimiento intermedio hasta 4 horas. Reinicio automático en caso de fallo del suministro eléctrico

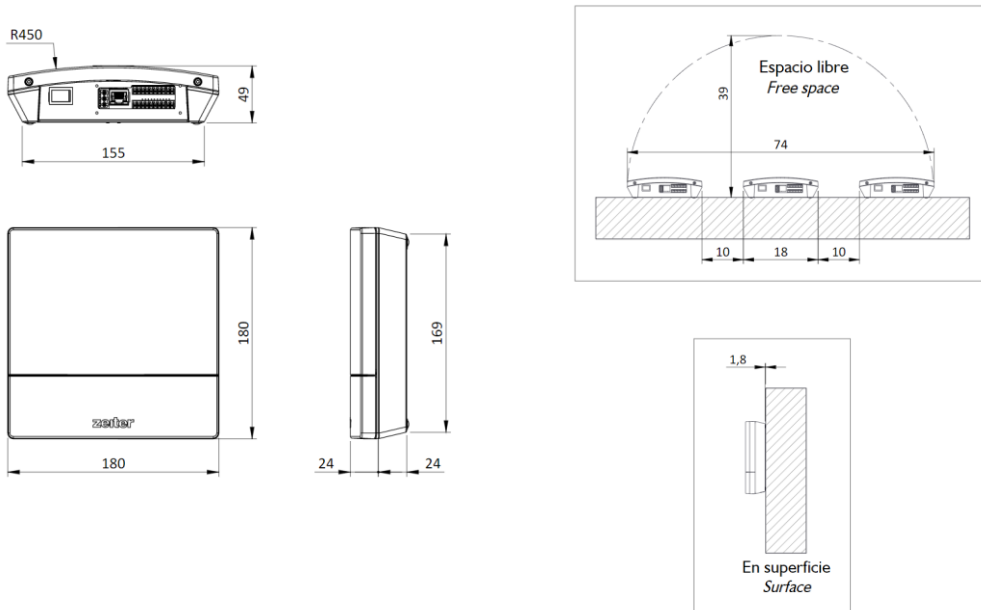
Dimensiones (medidas en mm)

Elemento 1



Dimensiones (medidas en mm)

Elemento 2



Conexionado

