

Solución para el Control de Accesos

Terminal ZEITER 110



El terminal más elegante y sencillo para un completo Control de Accesos

Opciones Adicionales



Terminal ZEITER 160 con pantalla táctil




Terminal ZEITER 360 Integrable en elementos de Control de Paso

Características


- ✓ Totalmente compatible y combinable con **2 tecnologías de identificación** de las indicadas
- ✓ Almacenamiento de **10,000 huellas** dactilares, **50,000 fichajes** y **10,000 tarjetas**.
- ✓ Cubre las principales necesidades para **Control de Accesos y Control de Tiempos y Asistencia**
- ✓ Modo de funcionamiento **ON / OFFline**
- ✓ Acompañado de **armario robusto para CPU**
- ✓ Integrable en **elementos de Control de Paso** como torniquetes, portillos, etc.

Tecnologías de Identificación Compatibles

- 

Tecnologías de Lectura RFID

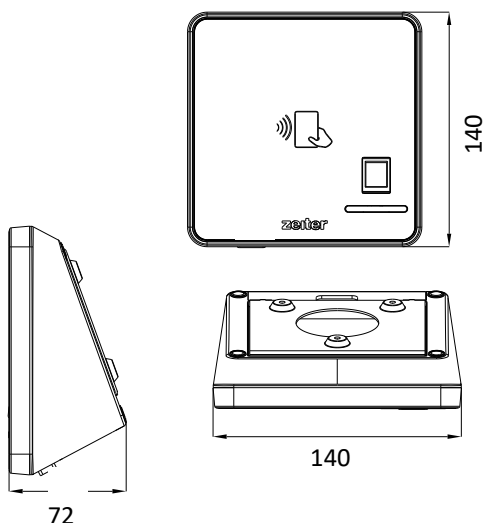
 - Alta Frecuencia 13,56MHz (MIFARE® Classic, MIFARE® Desfire, ISO 14443 A/B NFC, ISO 7816, HCE)
 - Bluetooth Low Energy

- 

Biometría Dactilar

Dimensiones (medidas en mm)

Elemento 1

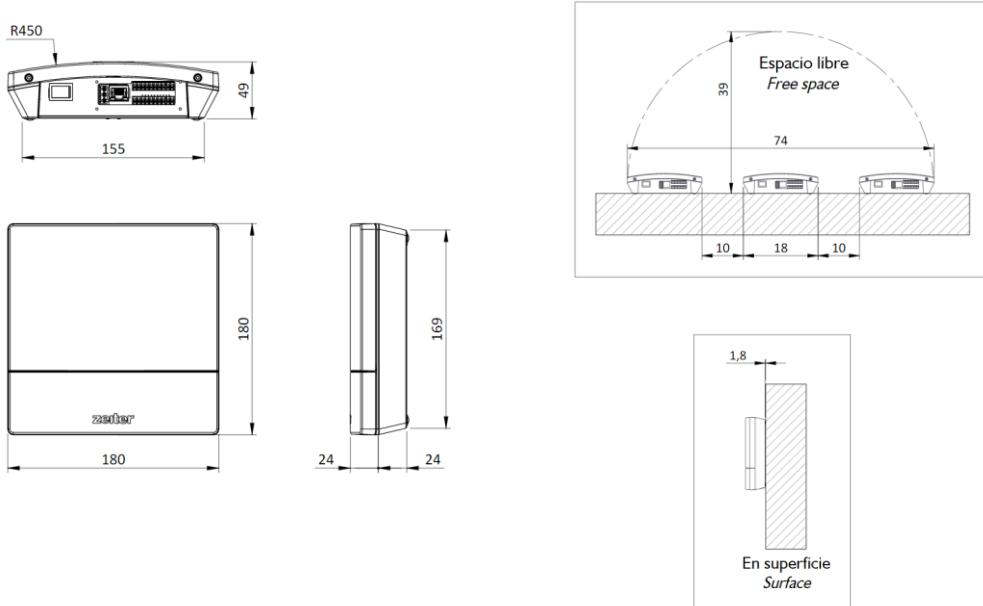


Especificaciones Técnicas

Dimensiones	140 x 140 x 72 mm
Arquitectura	Unidad de diálogo montada sobre caja robusta de plástico ABS con panel de cristal templado y una interfaz sencilla y estándar que facilita su manejo por los usuarios. Para su instalación sobre superficie vertical o empotrada en interiores o exteriores protegidos, no intemperie. Armario robusto para CPU con grado de protección IP54 y protegido su interior mediante llave de seguridad para su instalación sobre superficie vertical en interiores o exteriores protegidos, no intemperie. Dispone de accesorios para su ubicación en intemperie, no incluidos. Acceso de cables mediante hueco para racores y conectores internos.
Diálogo	Iluminación LED multicolor, azul, verde y rojo con beeper seleccionable según mensaje.
Unidad de Proceso	Equipado con microprocesador desde 40 MHz a 133 MHz. Sistema Operativo MS-XP Embeded y software interno Z-OS y Z-LEC incorporados. Protocolo de comunicación abierto fácilmente explotable desde otros sistemas.
Alimentación / Consumo	Suministro sin F.A.: rango extendido 6-24Vdc 250mA Suministro con F.A.: 100-240 Vac 50/60 Hz 0,75A Consumo normalizado a 220Vac 8W.
Capacidad de Almacenamiento	Capacidad de 512Kb interna y 4Gb externa
Conexión	Conexión ETHERNET 10/100 Mbps RJ45 Base-T. 4 puertos serie y 2 puertos magnéticos. Opcionalmente con conexión para impresora serie, USB o paralelo.
Entradas y Salidas de Contactos	2 ENTRADAS para recibir señales de dispositivos (pulsadores, sensores, contactos magnéticos, etc.) hasta 24 VDC 2 SALIDAS para el gobierno de elementos de control de paso (cerraduras, cerraderos, barreras, torniquetes, etc.) HASTA 24 VDC y 4A
Temperatura y Humedad de Operación	Rango de temperatura de 0°C a 60°C y de 0% a 90% de humedad. Opción de ventilación asistida.
Batería de Protección	Opcionalmente con sistema de alimentación ininterrumpida (SAI) de tiempo mínimo a pleno consumo de 90 minutos y con un rendimiento intermedio hasta 4 horas. Reinicio automático en caso de fallo del suministro eléctrico.
Certificación y Homologación	CE, NOM y Homologación certificada para SAP a través de Zeit Software ERP.

Dimensiones (medidas en mm)

Elemento 2



Conexionado

