

Solución para el Control de Accesos

## Terminal ZEITER MCU Access Control Square



El terminal más elegante y sencillo para un completo Control de Accesos

### Opciones Adicionales

---



Terminal ZEITER MCU  
Access Control Square  
blanco en tamaño US



Terminal ZEITER MCU  
Access Control Square  
blanco en tamaño EU/UK

## Características

- ✓ Totalmente compatible y combinable con **2 tecnologías de identificación** de las indicadas
- ✓ Almacenamiento de **500 usuarios, 2,000 tarjetas y 2,000 fichajes** en caso de desconexión
- ✓ Cubre las principales necesidades para **Control de Accesos y Control de Tiempos y Asistencia**
- ✓ Modo de funcionamiento **ON / OFFline**
- ✓ Acompañado de armario robusto para CPU
- ✓ Diseñado para **empotrarse en cajas eléctricas estándar EU/UK o US**. Integrable en elementos de Control de Paso como torniquetes, portillos, etc.

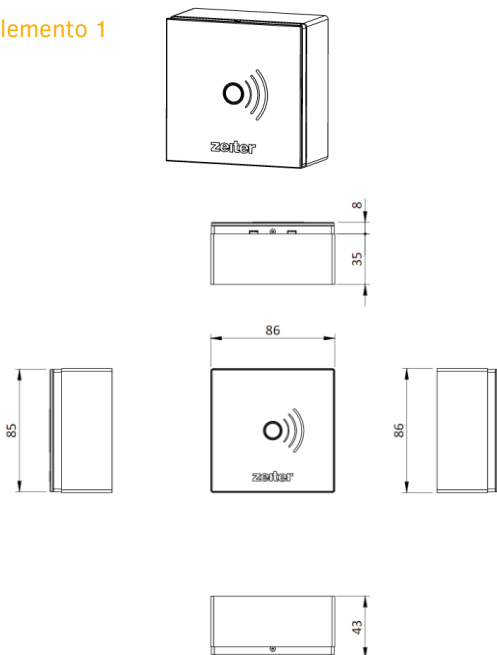
## Tecnologías de Identificación Compatibles



- Tecnologías de Lectura RFID
- Alta Frecuencia 13,56Mhz (MIFARE® Classic, MIFARE® Desfire, ISO 14443 A/B NFC, ISO 7816, HCE)
  - Bluetooth Low Energy

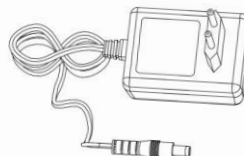
## Dimensiones (medidas en mm)

### Elemento 1



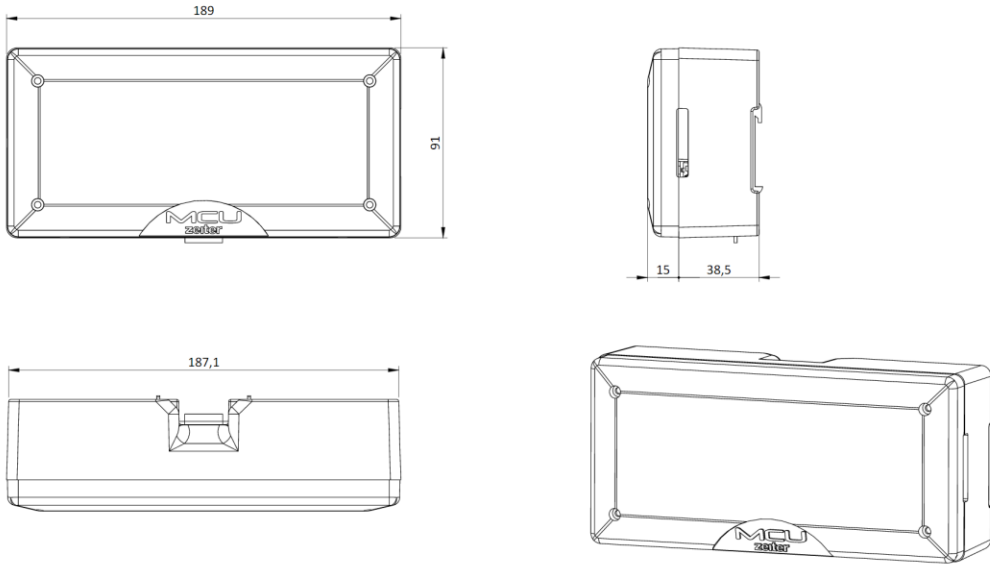
## Especificaciones Técnicas

<b>Dimensiones</b>	Tamaño EU/UK: 86 x 86 x 43mm Tamaño US: 120 x 72 x 43 mm
<b>Arquitectura</b>	Unidad de diálogo montada sobre caja robusta de plástico ABS con panel de cristal templado y una interfaz sencilla y estándar que facilita su manejo por los usuarios. Para su instalación sobre superficie vertical o empotrada en interiores o exteriores protegidos, no intemperie. <b>Armario robusto</b> para CPU con grado de protección IP54 y protegido su interior mediante llave de seguridad para su instalación sobre superficie vertical en interiores o exteriores protegidos, no intemperie. Dispone de accesorios para su ubicación en intemperie, no incluidos. Acceso de cables mediante hueco para racores y conectores internos.
<b>Diálogo</b>	Iluminación LED multicolor, azul, verde y rojo con beeper seleccionable según mensaje.
<b>Unidad de Proceso</b>	Equipado con microcontrolador PIC18 con MAC integrado y PYH 10 Base-T. Software interno Z-Kernel incorporado. Protocolo de comunicación abierto fácilmente explotable desde otros sistemas.
<b>Alimentación / Consumo</b>	Suministro sin F.A.: rango extendido 6-24Vdc 250mA Suministro con F.A.: 100-240Vac 50/60 Hz 0,75A Consumo normalizado a 220Vac 8W.
<b>Capacidad de Almacenamiento</b>	Permite el almacenamiento de 500 usuarios y 2500 tarjetas. Con una capacidad de 2,000 fichajes en caso de fallo de conexión.
<b>Conexión</b>	Conexión ETHERNET 10/100 Mbps RJ45 Base-T. Opcionalmente con conexión inalámbrica a través de un Kit Wifi. 2 puertos serie o 1 puerto serie y 1 puerto magnético.
<b>Entradas y Salidas de Contactos</b>	2 ENTRADAS para recibir señales de dispositivos (pulsadores, sensores, contactos magnéticos, etc.) hasta 24 Vdc 2 SALIDAS para el gobierno de elementos de control de paso (cerraduras, cerraderos, barreras, torniquetes, etc.) HASTA 24 Vdc y 4A
<b>Temperatura y Humedad de Operación</b>	Rango de temperatura de 0°C a 60°C y de 0% a 90% de humedad. Opción de ventilación asistida.
<b>Batería de Protección</b>	Opcionalmente con sistema de alimentación ininterrumpida (SAI) de tiempo mínimo a pleno consumo de 90 minutos y con un rendimiento intermedio hasta 4 horas. Reinicio automático en caso de fallo del suministro eléctrico.
<b>Certificación y Homologación</b>	CE, NOM y Homologación certificada para SAP a través de Zeit Software ERP.



Dimensiones (medidas en mm)

Elemento 2



Conexionado

