

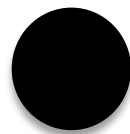
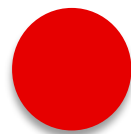
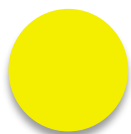
Solución para el Control de Accesos

Terminal ZEITER MCU Access Control Wave



Un Terminal de Control de Accesos práctico, sencillo y duradero que registra fichajes aunque se pierda la conexión

Opciones Adicionales



Terminal ZEITER MCU Access Control Wave en colores azul, verde, amarillo, rojo y negro

Características

- ✓ Totalmente compatible y combinable con **2 tecnologías de identificación** de las indicadas
- ✓ Almacenamiento de **500 usuarios, 2,500 patrones de huella, 2,500 tarjetas y 2,000 fichajes** en caso de desconexión.
- ✓ Disponible en **6 colores**
- ✓ Modo de funcionamiento **ON / OFFline**
- ✓ Permite el fichaje con dispositivos **móviles**

Tecnologías de Identificación Compatibles



Tecnologías de Lectura RFID

- Alta Frecuencia 13,56MHz (MIFARE® Classic, MIFARE® Desfire, ISO 14443 A/B NFC, ISO 7816, HCE)
- Bluetooth Low Energy

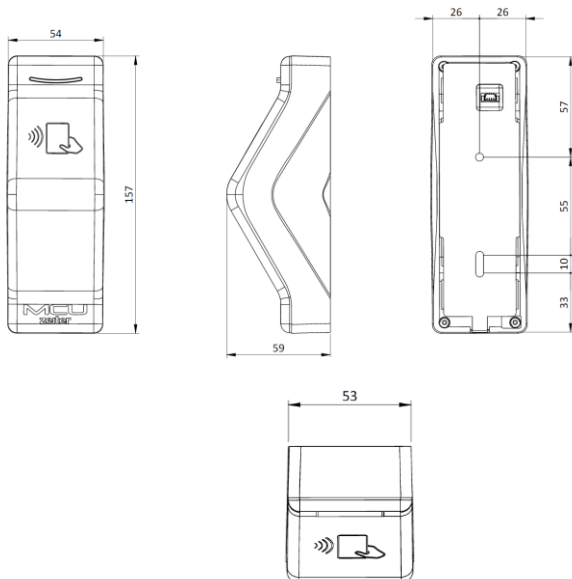


Lector Biometría Dactilar

- Óptico, con resolución de 450 ppp
- Tiempo de identificación <1,5 seg

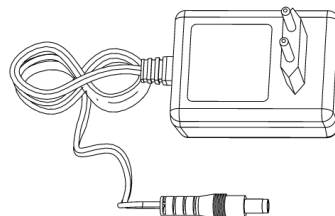
Dimensiones (medidas en mm)

Elemento 1



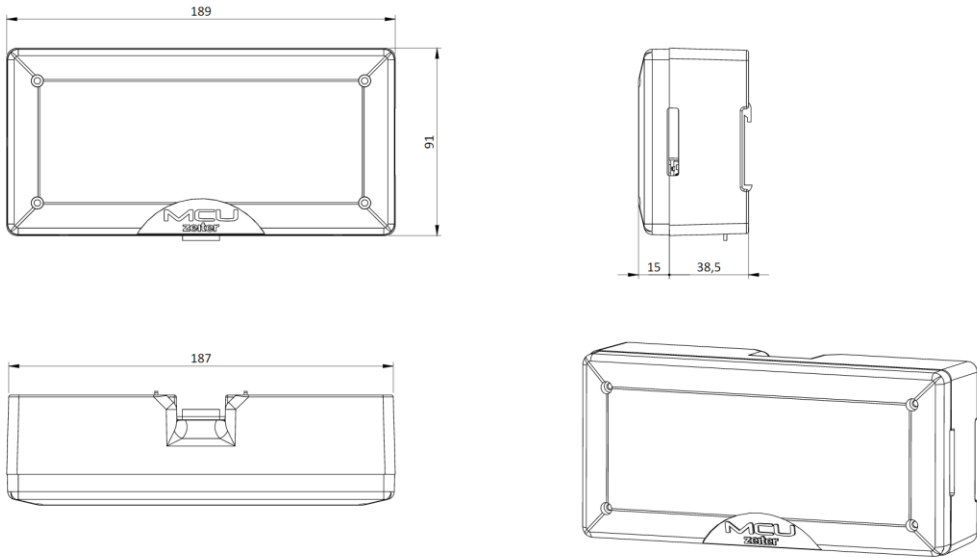
Especificaciones Técnicas

Dimensiones	157x54x62 mm.
Arquitectura	Montado sobre caja robusta de ABS con retardante de llama y con grado de protección IP65. Una interfaz sencilla y estándar que facilita su manejo por los usuarios, de elegante diseño en colores blanco, amarillo, verde, rojo y azul. Para su instalación sobre superficie vertical, no intemperie. Unidad de control montada sobre caja robusta de ABS con retardante de llama, con grado de protección IP65. Para su instalación sobre carril DIN 35 en superficie vertical en interiores o exteriores protegidos, no intemperie. Acceso de cables mediante conectores internos.
Diálogo	Iluminación LED multicolor, azul, verde y rojo con beeper seleccionable según mensaje.
Unidad de Proceso	Equipado con Microcontrolador PIC18 con MAC integrado y PHY 10BASE-T. Software interno Z-Kernel incorporado. Protocolo de comunicación abierto fácilmente explotable desde otros sistemas.
Alimentación / Consumo	Rango de funcionamiento extendido 6,5-36 Vdc 2A (15 Vdc recomendable). Fuente de alimentación dependiente de su Controlador o externa en caso de largas distancias. Consumo de 10 W.
Capacidad de Almacenamiento	Permite el almacenamiento de 500 usuarios, 2500 patrones de huella dactilar y 2500 tarjetas . Con una capacidad de 2000 fichajes en caso de fallo de conexión
Conexión	Conexión ETHERNET 10/100Mbps RJ45 Base-T, opcionalmente con conexión inalámbrica a través de un KIT WiFi. 2 puertos serie o 1 puerto serie y 1 puerto magnético.
Entradas y Salidas de Contactos	2 ENTRADAS para recibir señales de dispositivos (pulsadores, sensores, contactos magnéticos, etc.) seleccionables por cambio de estado o variación de tensión, libre configuración, tensión soportada hasta 24Vdc. Opcionalmente se puede añadir una tercera ENTRADA adicional. 2 SALIDAS para el gobierno de elementos de control de paso (cerraduras, cerraderos, barreras, torniquetes, etc.) mediante relés libres de potencial y de libre configuración, tensión hasta 24Vdc y 4 A.
Temperatura y Humedad de Operación	Rango de temperatura de 0°C a 60°C y de 0% a 90% de humedad. Opción de ventilación asistida.
Modo de Operación	Modo on-line /off-line dependiente de su Controlador ZEITER



Dimensiones (medidas en mm)

Elemento 2



Conexionado

