

## Solución para el Control de Asistencia

# Terminal ZEITER MCU Time Clock



Un terminal elegante y moderno en el que puedes disfrutar de hasta 35 combinaciones distintas de tecnologías de identificación

### Kits Adicionales



Kit Mini  
UPS 15v



Kit soporte  
de mesa



Kit  
WiFi



Kit de  
encastrar

## Características

- ✓ Totalmente compatible y combinable con 2 tecnologías de identificación de las indicadas
- ✓ Almacenamiento de 500 usuarios, 2,000 fichajes, 2,500 patrones de huella dactilar y 2,500 tarjetas
- ✓ Cubre las principales necesidades para Control de Accesos y Control de Tiempo y Asistencia
- ✓ Modo de funcionamiento ON / OFFline
- ✓ Disponible en 5 Colores
- ✓ Funcionamiento a través de Cable de Red de Internet.

## Tecnologías de Identificación Compatibles



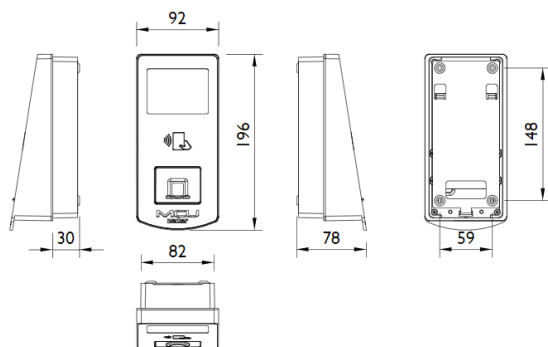
### Tecnologías de Lectura RFID

- Alta Frecuencia 13,56MHz (MIFARE® Classic, MIFARE® Desfire, ISO 14443 A/B NFC, ISO 7816, HCE)
- Bluetooth Low Energy



### Biometría Dactilar

## Dimensiones (medidas en mm)



## Especificaciones Técnicas

<b>Dimensiones</b>	157 x 54 x 62 mm
<b>Pantalla y Audio</b>	TFT táctil capacitiva de 3,5" y 65K de color, protegida por Gorilla Glass 2030. Altavoz de membrana.
<b>Diálogo</b>	Pantalla táctil 3,5" e iluminación LED multicolor, azul, verde y rojo con beeper seleccionable según mensaje.
<b>Alimentación / Consumo</b>	Suministrado con F.A.: de 15 a 26 VDC Consumo normalizado a 220Vac 7W
<b>Capacidad de Almacenamiento</b>	Permite el almacenamiento de 500 usuarios, 2,000 fichajes, 2,500 patrones de huella dactilar y 2,500 tarjetas
<b>Conexión</b>	Suministrado con 1 puerto ETHERNET 802.3 Opcionalmente con conexión inalámbrica con Kit de ampliación
<b>Temperatura y Humedad de Operación</b>	Rango de temperatura de 0°C a 60°C y de 0% a 90% de humedad. Opción de ventilación asistida.
<b>Protección</b>	Carcasa construida en ABS con retardante de llama. Certificación IP65 contra polvo y agua.

## Opciones

### Acabados

- Personalizable en colores blanco, amarillo, verde, rojo y azul
- Kit Batería de Respaldo
- Kit Mini UPS Batería de Litio 19,24 Wh (15v)

### Kit Soporte de Mesa

- Soporte de mesa opcional fabricado en hierro al carbono para ampliar las posibilidades de uso

### Kit de encastrar

- Caja de encastrar, anclajes y escudo decorativo para el encastre en paramentos verticales

### Kit WiFi

- Adaptador WiFi 802. 11g

## Lectores Biométricos

### Modelo S

- Óptico con resolución de 500ppp y tiempo de identificación de <1s. Patrones compatibles con ZEITER, ISO 19794-2 y ANSI-378

### Modelo Z

- Óptico con resolución de 500ppp y tiempo de identificación de <1,5s. Patrones compatibles con AIKAX

### Modelo G

- Óptico con resolución de 450ppp y tiempo de identificación de <1,5s

## Modelos disponibles y lectores

MODELO	TECH. IDENTIFICACIÓN	MODELO	TECH. IDENTIFICACIÓN
ZEITER MCU Time Clock 1A	LF	ZEITER MCU Time Clock 3HS	LF + HF + HID SE + BLE + Modelo S
ZEITER MCU Time Clock 1B	HF	ZEITER MCU Time Clock 3AZ	LF + Modelo Z
ZEITER MCU Time Clock 1C	LEGIC	ZEITER MCU Time Clock 3BZ	HF + Modelo Z
ZEITER MCU Time Clock 1D	LF + HF	ZEITER MCU Time Clock 3CZ	LEGIC + Modelo Z
ZEITER MCU Time Clock 1E	LF + HF + BLE	ZEITER MCU Time Clock 3DZ	LF + HF + Modelo Z
ZEITER MCU Time Clock 1F	LF + HF + LEGIC	ZEITER MCU Time Clock 3EZ	LF + HF + BLE + Modelo Z
ZEITER MCU Time Clock 1G	LF + HF + HID SE	ZEITER MCU Time Clock 3FZ	LF + HF + LEGIC + Modelo Z
ZEITER MCU Time Clock 1H	LF + HF + HID SE + BLE	ZEITER MCU Time Clock 3GZ	LF + HF + HID SE + Modelo Z
ZEITER MCU Time Clock 2S	Lector Biométrico Modelo S	ZEITER MCU Time Clock 3HZ	LF + HF + HID SE + BLE + Modelo Z
ZEITER MCU Time Clock 2Z	Lector Biométrico Modelo Z	ZEITER MCU Time Clock 3AG	LF + Modelo G
ZEITER MCU Time Clock 2G	Lector Biométrico Modelo G	ZEITER MCU Time Clock 3BG	HF + Modelo G
ZEITER MCU Time Clock 3AS	LF + Modelo S	ZEITER MCU Time Clock 3CG	LEGIC + Modelo G
ZEITER MCU Time Clock 3BS	HF + Modelo S	ZEITER MCU Time Clock 3DG	LF + HF + Modelo G
ZEITER MCU Time Clock 3CS	LEGIC	ZEITER MCU Time Clock 3EG	LF + HF + BLE + Modelo G
ZEITER MCU Time Clock 3DS	LF + HF + Modelo S	ZEITER MCU Time Clock 3FG	LF + HF + LEGIC + Modelo G
ZEITER MCU Time Clock 3ES	LF + HF + BLE + Modelo S	ZEITER MCU Time Clock 3GG	LF + HF + HID SE + Modelo G
ZEITER MCU Time Clock 3FS	LF + HF + LEGIC + Modelo S	ZEITER MCU Time Clock 3HG	LF + HF + HID SE + BLE + Modelo G
ZEITER MCU Time Clock 3GS	LF + HF + HID SE + Modelo S		

## Conexión

